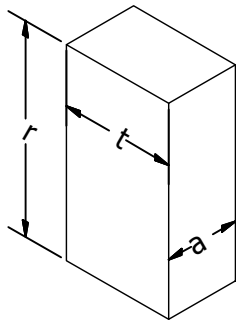
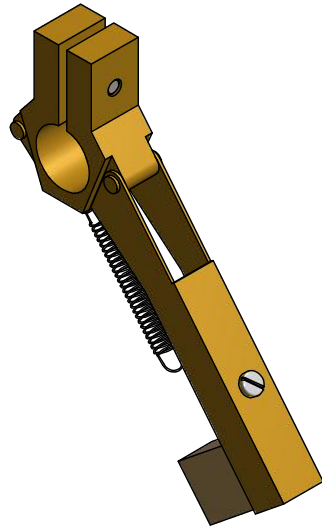
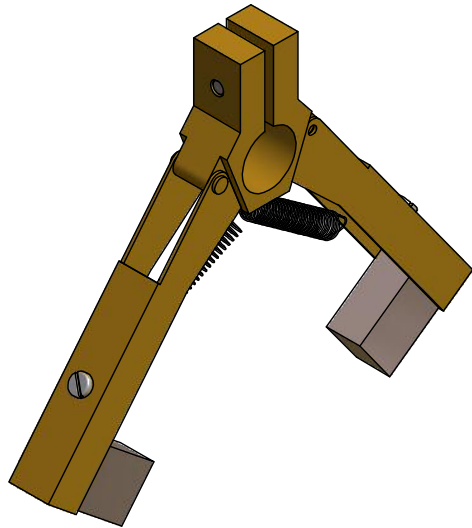
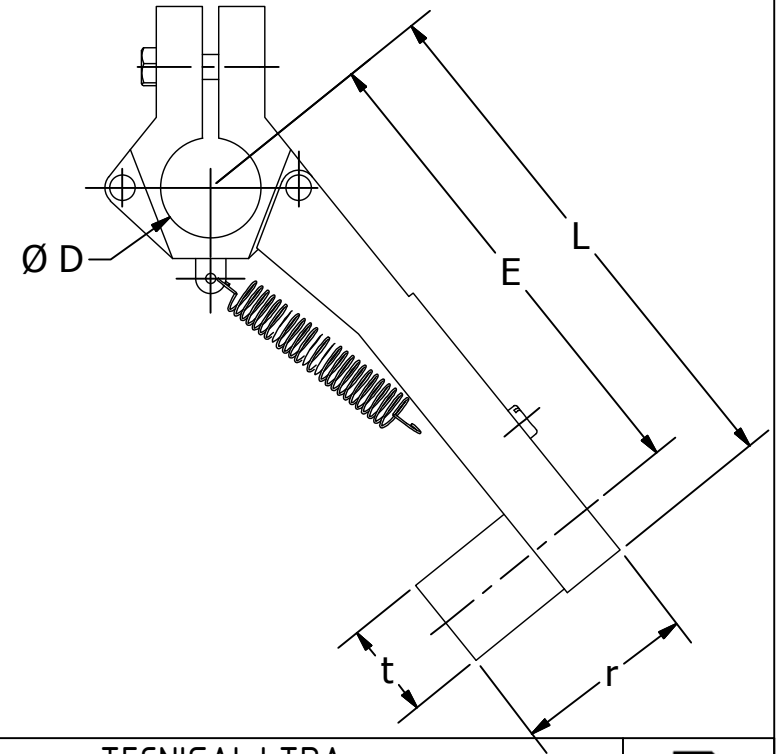
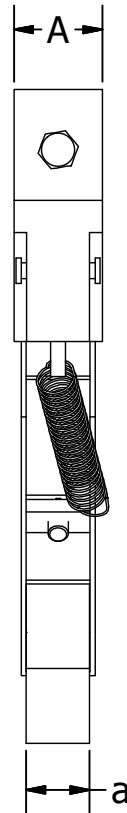



PORTAESCOBILLAS



Listado Portaescobillas (mm)							
Referencia	t x a x r	Ø D	E	A	L	Ref Escobilla	Nota
P- 12	30 x 9.5 x 32	16	70		86	400-18	
P - 5B	25 x 11 x 27	16	52	13	67		1 Brazo
P - 5	12 x 40 x 32	20	80	15	97	E-61	1 Brazo
P - 4	8 x 20 x 22	12,7	57	10	61	400-08	
P - 3	8 x 16 x 20	12,7	49,5	10	53,5	400-16	
P - 2	6,3 x 12,7 x 20	9,5	42	9,5	45,5	E-78	
P - 1	6,3 x 8 x 20	9,5	31	8,5	34,5	400-17	



TECNIGAL LTDA.					 TEL: 235 26 22 CALLE 29C#55-82 Medellín Colombia	
PARTE: PORTAESCOBILLAS						
DIBUJA:	Hector Aristizabal	REVIS:	Jaime Carmona	CLIENTE:		TECNIGAL LTDA
FECHA:	15/06/2016	MEDIDAS:	mm	HOJA:		1
ESCALA:					A4	